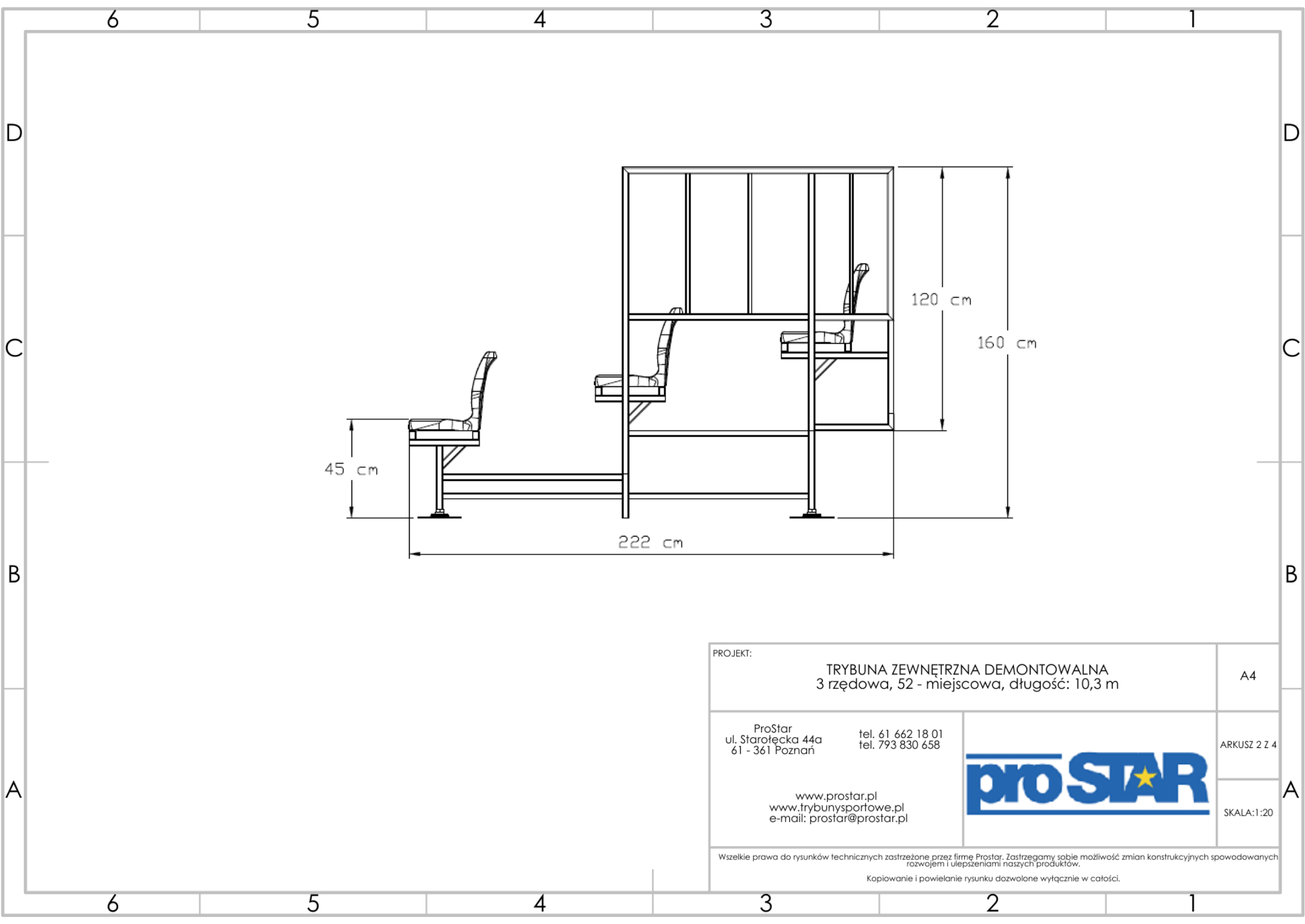
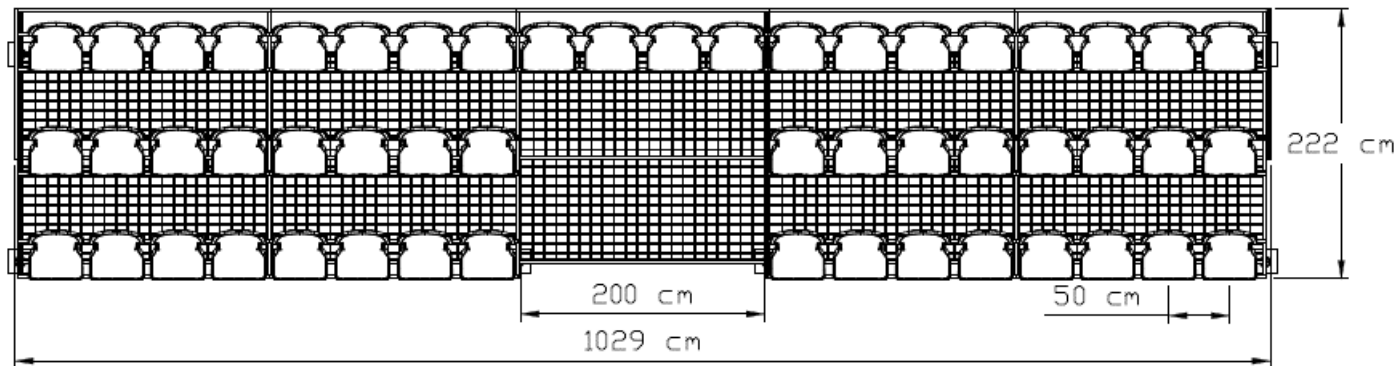


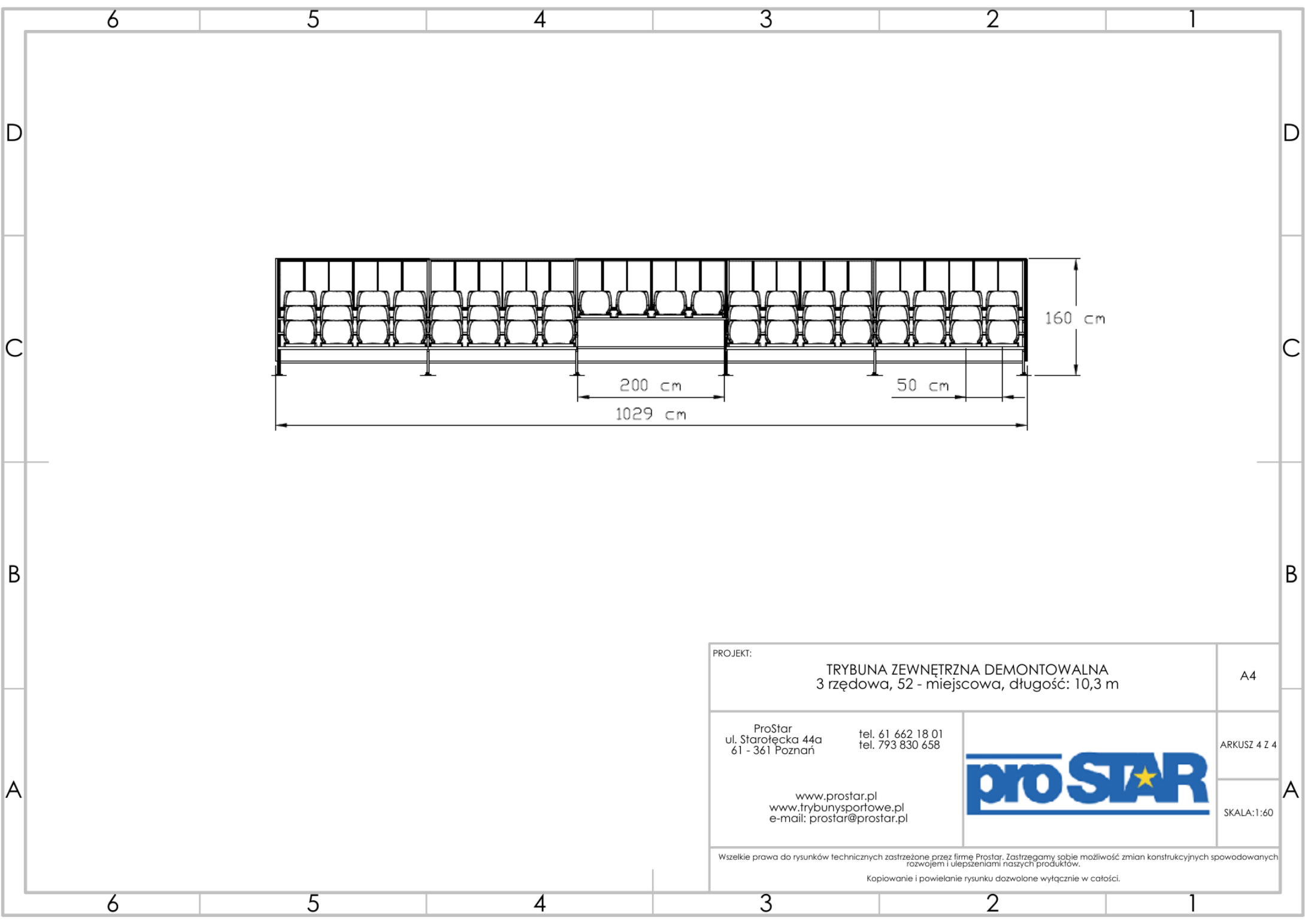
PROJEKT:	TRYBUNA ZEWNĘTRZNA DEMONTOWALNA 3 rzędowa, 52 - miejscowa, długość: 10,3 m	A4
ProStar ul. Starołęcka 44a 61 - 361 Poznań	tel. 61 662 18 01 tel. 793 830 658	ARKUSZ 1 Z 4
www.prostar.pl www.trybunysportowe.pl e-mail: prostar@prostar.pl		SKALA: 1:60
<small>Wszelkie prawa do rysunków technicznych zastrzeżone przez firmę ProStar. Zastrzegamy sobie możliwość zmian konstrukcyjnych spowodowanych rozwojem i ulepszeniami naszych produktów. Kopiowanie i powielanie rysunku dozwolone wyłącznie w całości.</small>		



PROJEKT:	TRYBUNA ZEWNĘTRZNA DEMONTOWALNA 3 rzędowa, 52 - miejscowa, długość: 10,3 m	A4
ProStar ul. Starołęcka 44a 61 - 361 Poznań	tel. 61 662 18 01 tel. 793 830 658	ARKUSZ 2 Z 4
www.prostar.pl www.trybunysportowe.pl e-mail: prostar@prostar.pl		SKALA: 1:20
Wszelkie prawa do rysunków technicznych zastrzeżone przez firmę ProStar. Zastrzegamy sobie możliwość zmian konstrukcyjnych spowodowanych rozwojem i ulepszeniami naszych produktów.		
Kopiowanie i powielanie rysunku dozwolone wyłącznie w całości.		



PROJEKT: TRYBUNA ZEWNĘTRZNA DEMONTOWALNA 3 rzędowa, 52 - miejscowa, długość: 10,3 m		A4
ProStar ul. Starołęcka 44a 61 - 361 Poznań	tel. 61 662 18 01 tel. 793 830 658	ARKUSZ 3 Z 4
www.prostar.pl www.trybunysportowe.pl e-mail: prostar@prostar.pl		 SKALA: 1:60
<small>Wszelkie prawa do rysunków technicznych zastrzeżone przez firmę ProStar. Zastrzegamy sobie możliwość zmian konstrukcyjnych spowodowanych rozwojem i ulepszeniami naszych produktów. Kopiowanie i powielanie rysunku dozwolone wyłącznie w całości.</small>		



PROJEKT: TRYBUNA ZEWNĘTRZNA DEMONTOWALNA 3 rzędowa, 52 - miejscowa, długość: 10,3 m		A4
ProStar ul. Starofecka 44a 61 - 361 Poznań	tel. 61 662 18 01 tel. 793 830 658	ARKUSZ 4 Z 4
www.prostar.pl www.trybunysportowe.pl e-mail: prostar@prostar.pl		 SKALA: 1:60
<small>Wszelkie prawa do rysunków technicznych zastrzeżone przez firmę ProStar. Zastrzegamy sobie możliwość zmian konstrukcyjnych spowodowanych rozwojem i ulepszeniami naszych produktów. Kopiowanie i powielanie rysunku dozwolone wyłącznie w całości.</small>		